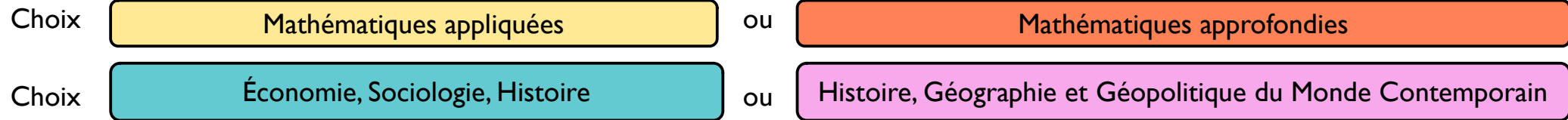
A street view of a row of historic buildings in Paris. The buildings are multi-story with arched windows and doorways. A sign above one of the doorways reads "LYCÉE PNOT". A French flag is flying from a pole in front of the building. The street is lined with trees, some of which are bare, suggesting a cooler season. A few people are walking on the sidewalk. The overall scene is a typical Parisian street scene.

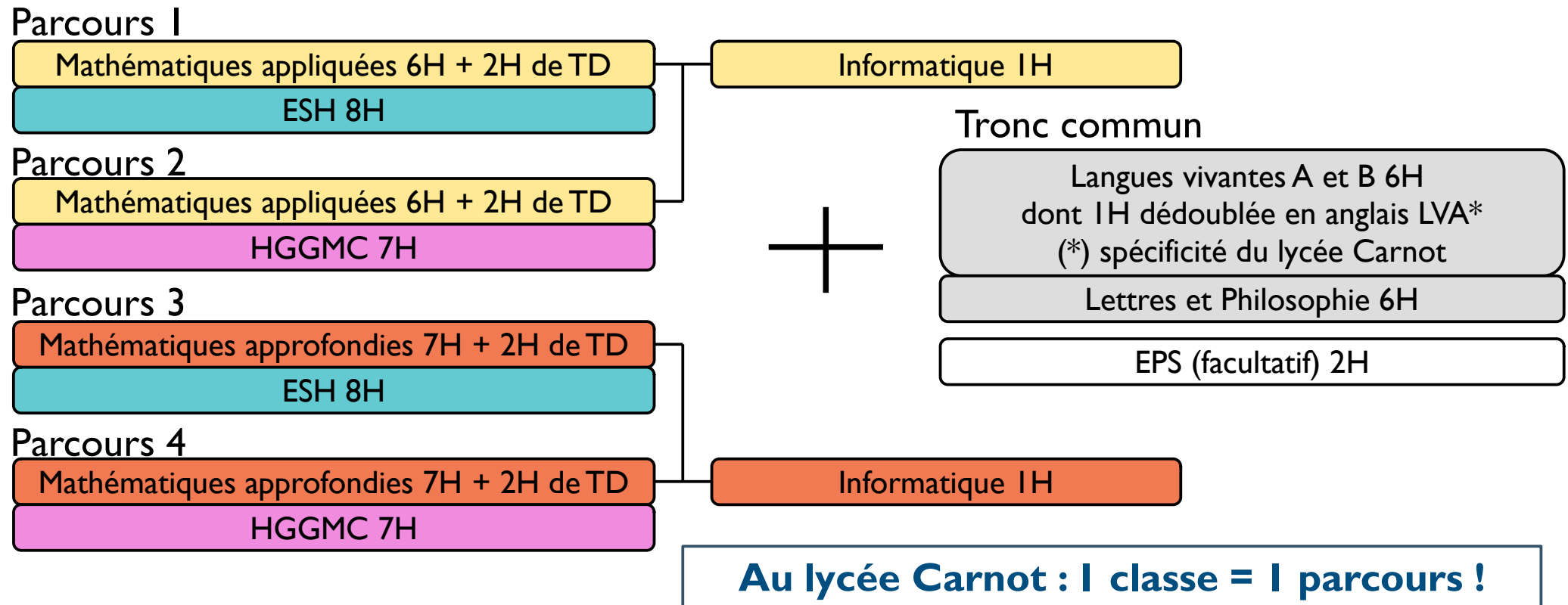
**PRÉSENTATION  
DES CPGE  
ÉCONOMIQUES ET COMMERCIALES**

# **PRÉSENTATION GÉNÉRALE**

# Présentation générale des CPGE commerciales ECG



## 4 parcours différents



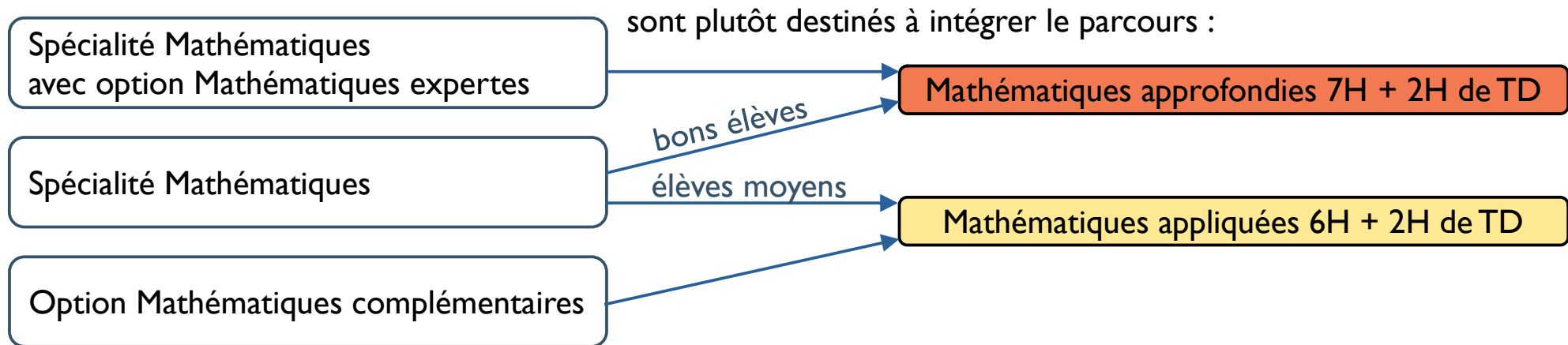
# Quelles spécialités au lycée pour candidater en CPGE commerciales ECG ?

## Qui peut postuler ?

Tous ceux qui ont suivi la spécialité Mathématiques en 1<sup>ère</sup>

Tous ceux qui ont conservé la spécialité Mathématiques ou qui ont choisi les Mathématiques complémentaires en Tle

## Quel parcours adapté en fonction des enseignements de mathématique suivis en terminale ?



# Quelles spécialités au lycée pour candidater en CPGE commerciales ECG ?

## Quel parcours adapté en fonction des autres enseignements de spécialité ?

En dehors des mathématiques, **aucun prérequis pour les autres enseignements de spécialité**

Le suivi de spécialités en rapport avec les enseignements de la filière ECG sera favorablement considéré lors de la phase d'étude et de classement des dossiers Parcoursup :

Spécialité HGGSP

Favorablement considéré pour tous les parcours (en particulier les parcours avec HGGMC)

Spécialité SES

Favorablement considéré pour tous les parcours (en particulier les parcours avec ESH)

Spécialités LLCE, LLCA

Favorablement considéré pour tous les parcours (utile pour le tronc commun)

Spécialités HLP

Favorablement considéré pour tous les parcours (utile pour le tronc commun)

Spécialités NSI

Plus particulièrement considéré pour les parcours avec Maths Appliquées

## Sur quel parcours candidater ?

Postuler sur plusieurs parcours dans le même établissement ne compte que pour 1 vœu sur Parcoursup

En cas de doute, **ne pas hésiter à postuler sur plusieurs parcours** pour vous laisser le temps de choisir et en fonction des réponses de Parcoursup

**Au lycée Carnot possibilité de postuler aux 4 parcours**

**Classes Préparatoires Économiques et Commerciales, voie Générale (ECG)**

**ACCOMPAGNEMENT PARCOURSUP**

# Parcoursup : conseils pour la phase d'admission principale

## Résultats Parcoursup

### CPGE ECG 4 parcours ouverts à tous (\*)

Mathématiques Appliquées - ESH

Mathématiques Appliquées - HGG

Mathématiques Approfondies - ESH

Mathématiques Approfondies – HGG

(\*) sous réserve d'avoir conservé les mathématiques en classe de terminale

Multiplication des vœux dont beaucoup ont été effectués par sécurité

En conséquence, les **listes d'attente n'ont jamais été aussi longues !**

Les candidats sur liste d'attente sont **TOUS** susceptibles d'être reçus dans l'établissement demandé

Les listes d'attente, même très longues, sont souvent déroulées jusqu'au bout. Exemple : en 2024, pour le parcours Maths appliquées+ESH, 2 271 candidats ont été classés, le dernier admis était classé | 652

➡ Pas d'inquiétude : **c'est le principe même de Parcoursup de générer de longues listes d'attente**

**Une place éloignée dans le classement n'est pas synonyme de refus mais plutôt d'une attente longue**

# Parcoursup : conseils pour la phase d'admission principale

## Résultats Parcoursup

**En pratique, comment analyser son classement Parcoursup ?**

Une CPGE offre généralement 48 places par classe

Malgré ce petit nombre de places, elle peut classer 100, 500, 1000 voire + de 2000 candidats !

Pour évaluer son classement, il convient de **regarder** son rang de classement :

Rapport rang / nb candidats classés	< 25 %	$25 \leq \dots < 50 \%$	$50 \leq \dots < 75 \%$	$75 \% \leq \dots \leq 100 \%$
Chance d'intégrer la classe demandée en CPGE	Excellentes	Très bonnes	Correctes	Soumises à un fort désistement
Durée d'attente à envisager	Faible (avant le 15 juin)	Faible à modérée (avant le 15 juillet)	Modérée à longue (avant le 10 août)	Au-delà du 10 août, jusqu'à début septembre

**Rester patient, ne pas se décourager et attendre son tour !**

➡ Les CPGE sont des filières sélectives ouvertes à un grand nombre de candidats



# Mathématiques appliquées ou mathématiques approfondies ?

## Mathématiques approfondies 9h/semaine

### **Bon niveau qui vise l'excellence**

#### **Au concours**

- Coefficient plus élevé (10/30 à HEC par exemple)
- Écoles du TOP 3 ont depuis longtemps une appétence pour les bons étudiants en mathématiques

#### **Pour qui ? Pour quels projets spécifiques ?**

Des élèves ayant un bon niveau de mathématiques au lycée

Des étudiants qui souhaitent postuler à certains doubles diplômes école de commerce/école d'ingénieur

Répondre à la demande croissante des entreprises pour des étudiants qui ont un bagage très solide en mathématiques (big data, intelligence artificielle et études quantitatives en marketing prennent de plus en plus d'importance)

## Mathématiques appliquées 8h/semaine

### **Niveau moins théorique**

#### **Au concours**

- Épreuve adaptée à un moindre niveau d'exigence
- Coefficient plus faible donc poids plus fort des autres matières

#### **Pour qui ?**

Les étudiants prenant mathématiques appliquées qui obtiennent les meilleures intégrations ont un profil équilibré. Ce parcours est donc conseillé en priorité aux candidats qui :

- s'en sortent correctement en maths (sans forcément briller) et ont un goût pour la matière
- ont une forte appétence pour les autres matières puisque celles-ci sont davantage coefficientées

**Pour les meilleurs élèves en mathématiques, il est vivement conseillé d'opter pour mathématiques approfondies**

# ESH ou HGGMC ?

## Poids aux concours de ces deux matières

En mathématiques approfondies, comme en mathématiques appliquées, les écoles ont décidé d'appliquer les **mêmes coefficients** en ESH et HGGMC

## Les candidats sont invités à faire leur choix en fonction de :

- leur goût pour chacune de ces matières
- leur bagage (spécialités suivies au lycée)
- leur préférence d'établissements (il est possible d'être accepté dans un parcours et pas dans un autre au sein d'un même établissement)

**Il ne faut pas hésiter à regarder les programmes** pour être guidés dans ce choix :

- lien vers l'ensemble des programmes de CPGE ECG
- programme d'HGGMC : à partir de la page 124
- programme d'ESH : à partir de la page 116

**Classes Préparatoires Économiques et Commerciales, voie Générale (ECG)**

**POURQUOI CANDIDATER AU LYCÉE CARNOT**

# Les spécificités du lycée Carnot

## **4 parcours = 4 classes**

Carnot est l'un des rares lycées à proposer les 4 parcours possibles dans 4 classes dédiées en 1ère puis en 2ème année

## **Les conditions de préparation au concours proposées**

### **Organisation de la scolarité**

Deux années (découpées en 4 semestres)

Devoirs en temps limité le samedi matin

3 concours blancs (deux en 1ère année, un en 2ème année)

3 simulations d'entretien (avec jury extérieur : une en 1ère année, deux en 2ème année)

### **LV enseignées**

Anglais\* (obligatoire en LVA ou LVB) / Allemand (LVA ou LVB) / Espagnol (LVA ou LVB)

(\*) dont une heure dédoublée en LVA

Autres langues possibles ( partenariat entre établissements parisiens )

# Les spécificités du lycée Carnot

## Les conditions de préparation au concours proposées (suite)

### **Association des Classes Préparatoires en voie ECG**

Une association créée de longue date pour organiser et financer des activités qui n'entrent pas dans le cadre des enseignements et préparations réglementaires (cours et khôlles), mais qui offrent aux étudiant/e/s de CPGE un atout supplémentaire pour leur réussite aux concours.

Quelques exemples de l'activité de l'ACP :

- organise les séances de simulation d'entretiens
- subventionne partiellement des sorties culturelles (Louvre, Opéra, musées, théâtres divers...)
- organise des conférences de personnalités qualifiées sur des thèmes d'intérêt général (économie, géo-politique, culture générale, questions de société)

### **Conditions de travail**

Bâtiment récent : 1 salle de cours par classe, 1 salle de travail, 2 salles d'informatique, 1 foyer élève

CDI 200 m2 (partagé avec les lycéens)

# Les spécificités du lycée Carnot



# Les spécificités du lycée Carnot



# Les spécificités du lycée Carnot





# Les spécificités du lycée Carnot



## Les débouchés

Écoles accessibles

**TOP 3** (HEC, ESSEC, ESCP)

**TOP 5** (TOP 3 + EDHEC, EML)

**TOP 9** (TOP 5 + SKEMA, NEOMA, AUDENCIA, GEM)

**TOP 11** (TOP 9 + KEDGE, TBS)

**Conventions avec les Universités de Paris I et de Nanterre pour les étudiants qui souhaitent se réorienter**

# Les résultats aux concours des étudiants du lycée Carnot

Données (2023 et 2024) à interpréter avec prudence (ce sont les bons étudiants qui font les bonnes classes)

	HEC, ESSEC et ESCP	TOP 3 + EDHEC et EML	TOP 5 + SKEMA, NEOMA, AUDENCIA, GEM	TOP 9 + KEDGE ET TBS	Autres écoles dont Mines Telecom et ENSAE
ESH + Maths Appli	12,6 % (6 étudiants) 12,5 % (6 étudiants)	27,2 % (13 étudiants) 27,1 % (13 étudiants)	75,1 % (36 étudiants) 66,6 % (32 étudiants)	81,4 % (39 étudiants) 79,1 % (38 étudiants)	83,5 % (40 étudiants) 81,2 % (39 étudiants)
ESH + Maths Appro	10,7 % (5 étudiants) 3,1 % (1 étudiant)	23,5 % (11 étudiants) 21,9 % (7 étudiants)	59,7 % (28 étudiants) 43,8 % (14 étudiants)	72,5 % (34 étudiants) 59,4 % (19 étudiants)	76,7 % (36 étudiants) 71,9 % (23 étudiants)
HGGMC + Maths Appli	2,2 % (1 étudiant) 5,3 % (2 étudiants)	8,7 % (4 étudiants) 29 % (11 étudiants)	60,9 % (28 étudiants) 58 % (22 étudiants)	82,7 % (38 étudiants) 65,9 % (25 étudiants)	82,7 % (38 étudiants) 79 % (30 étudiants)
HGGMC + Maths Appro	7,1 % (3 étudiants) 6,6 % (3 étudiants)	11,9 % (5 étudiants) 24,4 % (11 étudiants)	35,7 % (15 étudiants) 60 % (27 étudiants)	45,2 % (19 étudiants) 71,1 % (32 étudiants)	52,4 % (22 étudiants) 75,5 % (34 étudiants)

# Les résultats aux concours des étudiants du lycée Carnot

## Les étudiants n'ayant pas intégré d'école ont choisi de :

- tenter de nouveau leur chance aux concours (année de cube : redoublement de la 2ème année)
- se réorienter à l'Université

## Ce qui nous rend fiers de ces résultats

### Une mission de service public

Contrat moral passé avec les étudiants qui sont gardés 2 ans s'ils respectent la charte de l'établissement

### Le respect de la loi

- le parcours en CPGE est sécurisé

*« Sauf défaillance manifeste ou travail notoirement insuffisant, la poursuite d'études en seconde année dans le même établissement est de règle pour tout étudiant admis en première année »*

- le passage n'est jamais assujéti à une obligation de changement d'établissement

*« Il convient de proscrire toute autorisation de passage en seconde année qui serait assortie d'une clause de réorientation dans un autre établissement »*

- nos élèves qui souhaitent tenter de nouveau leur chance aux concours ne sont pas mis en concurrence avec les dossiers d'étudiants d'autres établissements

# Conseils pour la procédure Parcoursup

## Procédure de classement

- 1) Réception des dossiers
- 2) Classement informatique selon des critères bien définis
- 3) Rectification du classement par inspection de CHAQUE dossier (mêmes critères + commentaires bulletins)
  - Moyennes obtenues
  - Rang dans le groupe
  - Appréciation du chef d'établissement
  - Notes obtenues aux épreuves anticipées de français

## Lettre de motivation

### Ce qu'il faut faire apparaître

Participation à la JPO ( présentation de M. / Mme ... )

Solution de logement à proximité de Paris ( < 45 min de transport de préférence )

Connaissance de l'établissement ( frère / soeur / ami ayant fréquenté l'établissement )

Raison(s) qui vous pousse(nt) à postuler à Carnot

Spécificités de votre dossier ( scolarité 1 an à l'étranger, bilingue, difficultés en 1ère dues à une hospitalisation... )

### Ce qu'il faut éviter

Des citations ( « Aristote ne disait-il pas ... » )

Des fautes d'orthographe

Des généralités ( « Passionné depuis toujours par l'économie et les mathématiques ... » )

## En cas de multiples réponses positives, pour quel lycée opter ?

### Conseil géographique

Privilégier les CPGE de proximité pour limiter les temps de transport

Pour les CPGE plus éloignées, prévoir une solution de logement (internat / CROUS / chambre étudiant...)

Au lycée Carnot, nous avons un partenariat avec l'internat d'excellence Jean Zay, ouvert aux boursiers et à quelques non boursiers

### Classement des lycées

Les classements sont à regarder avec précaution : les établissements les mieux classés recrutent les meilleurs élèves et obtiennent logiquement de meilleurs résultats

Toute CPGE assure un suivi très régulier grâce à des professeurs très impliqués qui tirent le meilleur des étudiants en adaptant la pédagogie à leur niveau

# QUELQUES INFORMATIONS COMPLÉMENTAIRES

## Contact CPGE Carnot

ecg@cpge-carnot.fr

## Informations sur internet

### Site des CPGE du lycée Carnot

<https://cpge-carnot.fr/>

### Site infoprepa.com

Site de référence pour les candidats de CPGE commerciales voies générale et technologique

➡ Débouchés professionnels

➡ Coût des études

➡ Possibilités de réorientation

➡ Ambiance de travail

**Bonne chance à toutes et tous dans cette phase d'admission !**